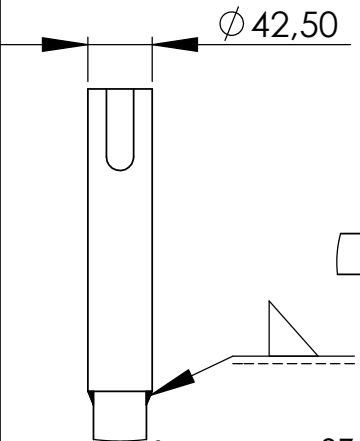
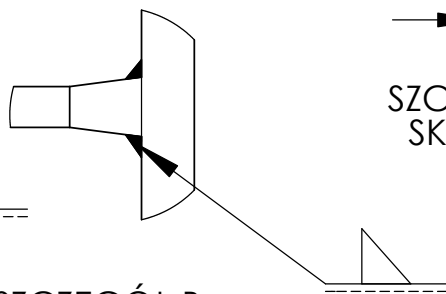


SZCZEGÓŁ C
SKALA 1 : 5



SZCZEGÓŁ A
SKALA 1 : 5



SZCZEGÓŁ B
SKALA 1 : 5

Masa elementu:				Nazwa:	Rusztowanie	
					OZNACZENIE:	REV
Materiał: Stal ocynkowana	Montaż i demontaż zgodnie z następnymi normami:			SZEROKOŚĆ 815		
Zabezpieczenie powierzchni: Ocynk galwaniczny	PN-78/M-47900 ; PN-78/M-47900/01; PN-78/M-47900/02;PN-78/M-47900/03 PN-71/B/50506; PN-71/B50510			SKALA: 1:20		